

FORM DEPARTMENT



... wir bauen Glasvitrinen!



MOBILER HUSTEN- UND SPRITZSCHUTZ AUS GLAS

KONTAKT:

fon +49 (0)5235 50262-0

info@form-department.de



MOBILER HUSTEN- UND SPRITZSCHUTZ AUS GLAS.

Persönliche Begegnungen sind wichtig und, in vielen Bereichen des Arbeitsalltags, auch unerlässlich. Um dabei ein Gefühl der Sicherheit - gerade auch am Arbeitsplatz - haben zu können, sind unsere mobilen Hustenschutz-Aufsteller für Tische, Counter und Theken entstanden. Falls die passende Lösung für Sie nicht dabei ist, sprechen Sie uns bitte an. Denn... wir können auch anders! Gern konstruieren und fertigen wir hochwertige Husten- und Spritzschutzvarianten aller Art für Sie.

Ihr Christian Bruns

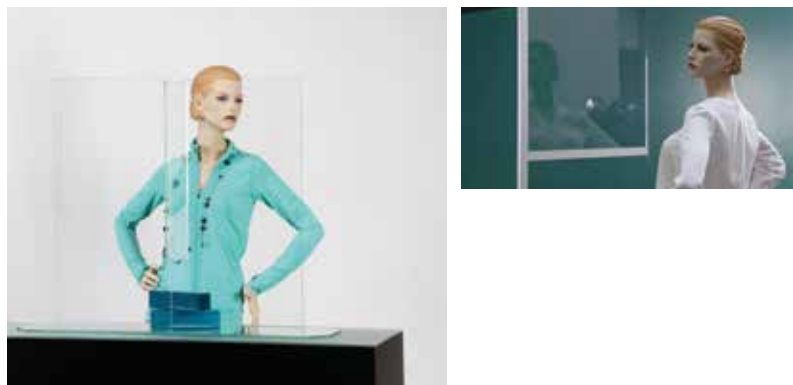
Echtes Glas – das sinnvollste Material für diese Anwendung!

Warum GLAS? – Glas ist hygienisch und lebensmittelecht, dauerhaft kratzfest und transparent, sehr effektiv zu reinigen und ist zeitlos edel. Durch passendes Design, professionelle Bearbeitung und fachgerechte Konstruktion & Verarbeitung entstehen exzellente Glasmöbel: Edel – hochwertig – langlebig.

Mobil & stabil – Flexibilität und Sicherheit verbinden!

Unsere Schutz-Glasmöbel fügen sich sehr gut im gehobenen Interior ein und lassen sich ohne Montage einfach installieren. Die Konstruktionen sind stabil (UV-) verklebt und die meisten Modelle werden aufgebaut „in einem Stück“ geliefert. Auspacken – aufstellen – fertig!

SICHERHEIT TRIFFT FUNKTIONALITÄT TRIFFT DESIGN.



Organisatorisches

Für alle Lieferungen gelten die Allgemeinen Geschäftsbedingungen der Firma FORM DEPARTMENT Inh. Jana Bruns, Industriestraße 12, 32825 Blomberg/Lippe. Sonderanfertigungen sind vom Umtausch ausgeschlossen und müssen in jedem Fall schriftlich bestellt werden. Die im Katalog enthaltenen Abbildungen und Angaben dienen nur der Veranschaulichung und sind unverbindlich in Farbe, Form, Ausführung und technischen Daten. Änderungen behalten wir uns vor. Alle Abmessungen sind Cirka Maße. Alle Maßangaben, wenn nicht anders angegeben, in mm, Breite x Höhe x Tiefe. Leuchtmittel sind grundsätzlich vom Umtausch ausgeschlossen. Lassen Sie elektrische Anlagen bitte immer von einem qualifizierten Fachmann anschließen.

Versand und Lieferung

Der Versand erfolgt generell auf unsere Kosten (FREI HAUS) innerhalb Deutschland/Festland, es sei denn, es sind andere Vereinbarungen getroffen (z.B. Direktfahrten, Sondertransporte wegen Übergrößen etc.). Die Verpackungskosten trägt der Versender. Inselzuschläge oder Sonderkosten für Erschwernisse bei der Zustellung trägt der Auftraggeber. Der Versand unserer Waren erfolgt per Spedition oder Paketdienst zu den Allgemeinen Deutschen Spediteursbedingungen. Fixtermine gelten nur dann als vereinbart, wenn sie von uns schriftlich bestätigt wurden.

Konditionen und Zahlungen

Preisänderungen und Irrtümer vorbehalten. Alle Preisangaben in EURO € und zuzüglich der jeweils gültigen gesetzlichen Mehrwertsteuer. Die in den Preislisten angegebenen Preise sind freibleibend, allein verbindlich ist die schriftliche Auftragsbestätigung von uns.

Zahlungsbedingungen

Neukunden zahlen bei dem ersten Auftrag per Vorkasse bei Auftragsbestätigung. In diesem Zusammenhang räumen wir Ihnen Skonto in Höhe von 4% ein. Nach positiver Bonitätsprüfung stellen wir die Zahlungsbedingungen dann gerne auf „innerhalb 10 Tage mit 2% Skonto, innerhalb 21 Tage netto Kasse ohne Abzüge“ um. Vielen Dank für Ihr Verständnis. Öffentliche Einrichtungen wie Behörden, Ämter, Schulen, Universitäten und Hochschulen, Kindergärten, Polizei, Kliniken und Krankenhäuser, Banken und Sparkassen, sowie Großkonzerne und große Filialisten u. ä. können auch bei Erstgeschäften gegen offene Rechnung beliefert werden.



Mobiler Hustenschutz für Theke oder Tisch.

Die puristische Nur-Glas-Konstruktion erfüllt höchste Ansprüche an Optik, Design, Standsicherheit und Hygiene. Stabil UV-verklebt und in einem Stück zusammengebaut geliefert. Durch den waagrecht angeordneten Glasboden unter der senkrechten Fläche entsteht eine wirksamer Schutz verbunden mit einer nennenswerten Möglichkeit Waren oder Dokumente auszutauschen. Kleinere Displays und Warenpräsentier finden auf dem Glasboden Platz.

- Auspacken, aufstellen – fertig!

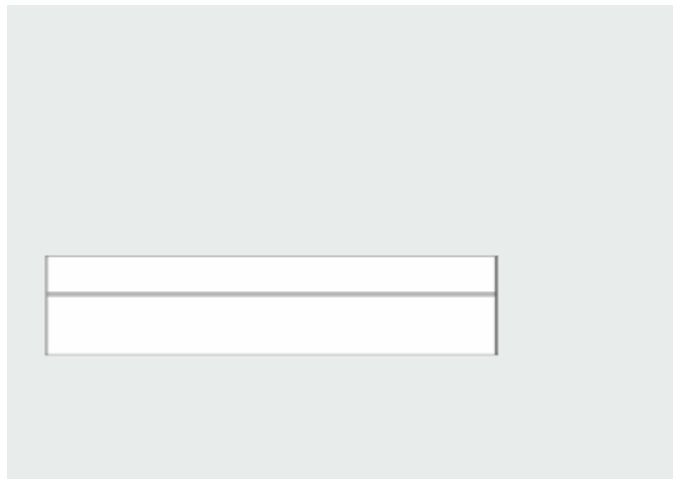
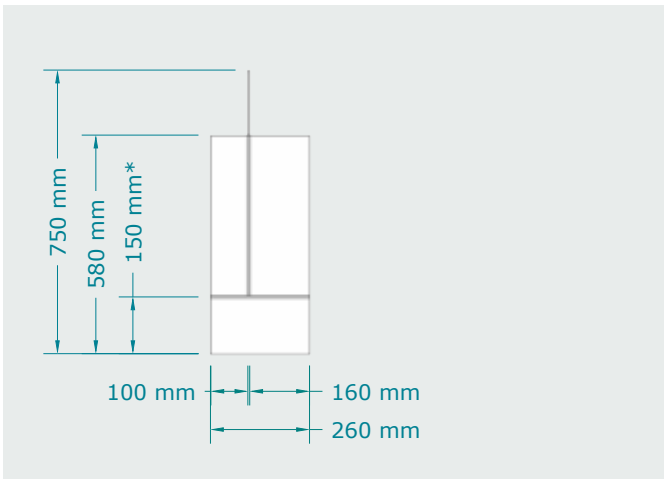
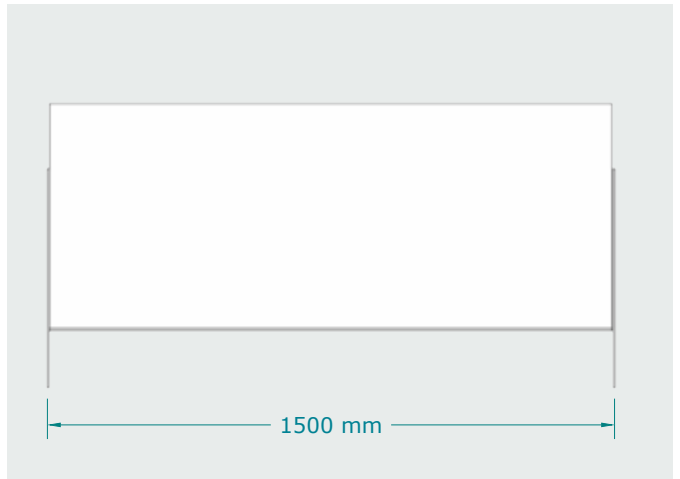
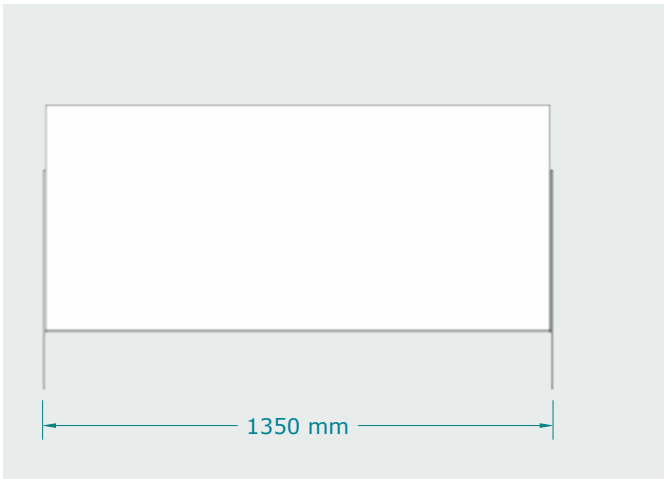
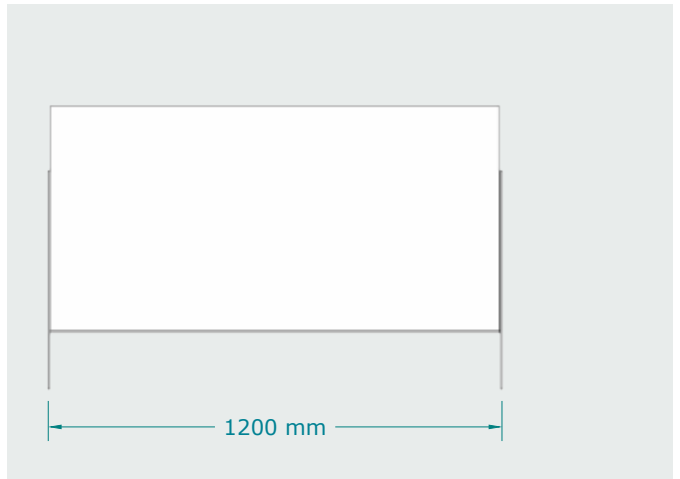
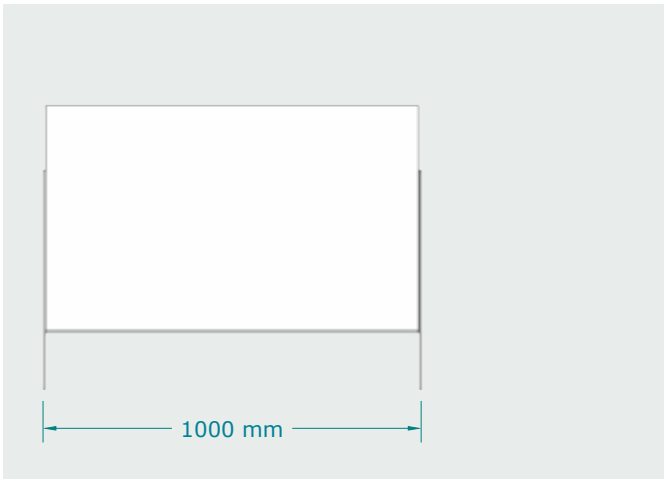
MATERIAL · DETAILS · DESIGN:

- Glasart: ESG- oder VSG-Sicherheitsglas, klar
- Durchreiche unten, über die gesamte Breite, für Austausch von Akten oder Waren (Dimensionen auf Wunsch anpassbar)

ABMESSUNGEN (BxHxT):

- Gesamt: 1200 (1000, 1350, 1500) x 750 x 260 mm
- Durchreiche über die gesamte Breite: Höhe ca. 150 mm
- Tiefe der waagerechten Ablagen: vorn 100 mm, hinten 160 mm (Dimensionen auf Wunsch anpassbar)

* Weitere Varianten und Maß-Kombinationen im Online-Shop konfigurierbar. Individuelle Maße und Varianten auf Anfrage.



Abmessungen (B x H x T in mm) Höhe der Durchreiche (in mm) (Andere Maße lieferbar)	1200 X 750 X 260 150	1000 X 750 X 260 150	1350 X 750 X 260 150	1500 X 750 X 260 150
ESG	415.051 375 €	415.052 338 €	415.053 418 €	415.054 492 €
ESG WEISSGLAS	415.055 442 €	415.056 399 €	415.057 494 €	415.058 580 €
VSG	415.059 460 €	415.060 408 €	415.061 498 €	415.062 592 €
VSG WEISSGLAS	415.063 543 €	415.064 482 €	415.065 588 €	415.066 698 €



Mobiler Hustenschutz für Theke oder Tisch.

Die puristische Nur-Glas-Konstruktion erfüllt höchste Ansprüche an Optik, Design, Standsicherheit und Hygiene. Stabil UV-verklebt und in einem Stück zusammengebaut geliefert. Durch den waagrecht angeordneten Glasboden unter der senkrechten Fläche entsteht eine wirksamer Schutz verbunden mit einer nennenswerten Möglichkeit Waren oder Dokumente auszutauschen. Kleinere Displays und Warenpräsentier finden auf dem Glasboden Platz.

- Auspacken, aufstellen – fertig!

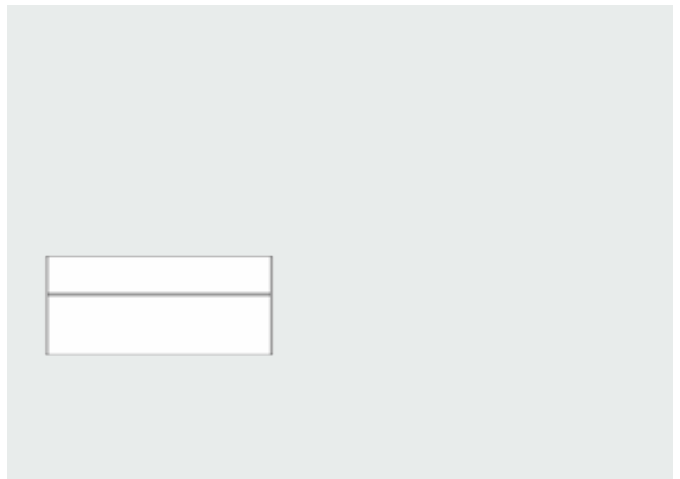
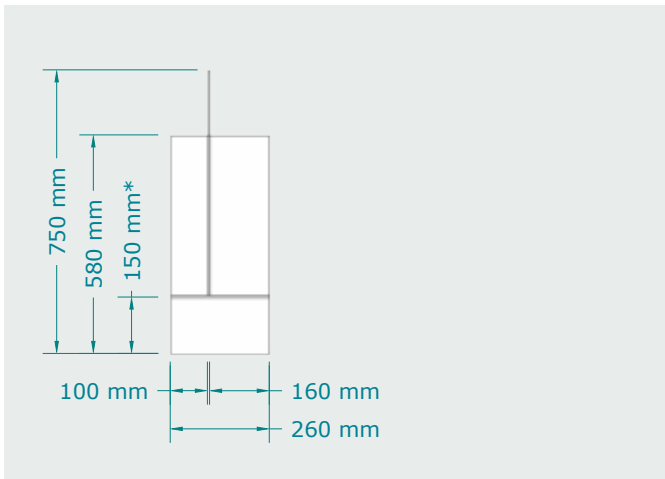
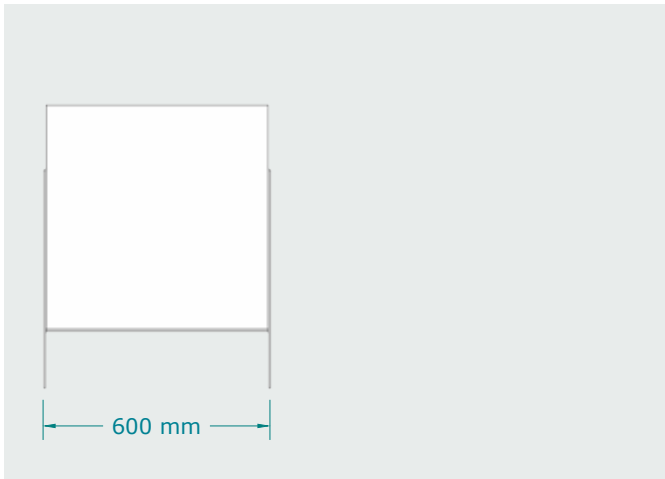
MATERIAL · DETAILS · DESIGN:

- Glasart: ESG- oder VSG-Sicherheitsglas, klar
- Durchreiche unten, über die gesamte Breite, für Übergabe von Akten oder Waren (Dimensionen auf Wunsch anpassbar)

ABMESSUNGEN (BxHxT):

- Gesamt: 600 (700, 800, 900) x 750 x 260 mm
- Durchreiche über die gesamte Breite: Höhe ca. 150 mm
- Tiefe der waagerechten Ablagen: vorn 100 mm, hinten 160 mm (Dimensionen auf Wunsch anpassbar)

* Weitere Varianten und Maß-Kombinationen im Online-Shop konfigurierbar. Individuelle Maße und Varianten auf Anfrage.



Abmessungen (B x H x T in mm) Höhe der Durchreiche (in mm) (Andere Maße lieferbar)	600 x 750 x 260 150	700 x 750 x 260 150	800 x 750 x 260 150	900 x 750 x 260 150
ESG	415.076 258 €	415.077 278 €	415.078 297 €	415.079 315 €
ESG WEISSGLAS	415.080 305 €	415.081 328 €	415.082 350 €	415.083 372 €
VSG	415.084 342 €	415.085 348 €	415.086 360 €	415.087 370 €
VSG WEISSGLAS	415.088 403 €	415.089 411 €	415.090 425 €	415.091 437 €



Aufwendig gearbeiteter Hustenschutz für Theken.

Besonders geeignet für Kanzleien und Behörden mit zentrierter Durchreiche für Akten. Die Konstruktion ist stabil UV-verklebt und wird in einem Stück zusammengebaut geliefert. Durch die versetzt, angeordneten Flächen entsteht eine wirksamer Schutz verbunden mit einer angenehme Akustik. Die Nur-Glas-Konstruktion auf einer soliden Grundplatte erfüllt höchste Ansprüche an Optik, Standsicherheit und Hygiene. Das zeitlose Design fügt sich besonders in gehobenes Interior ein.

- Auspacken, aufstellen – fertig!

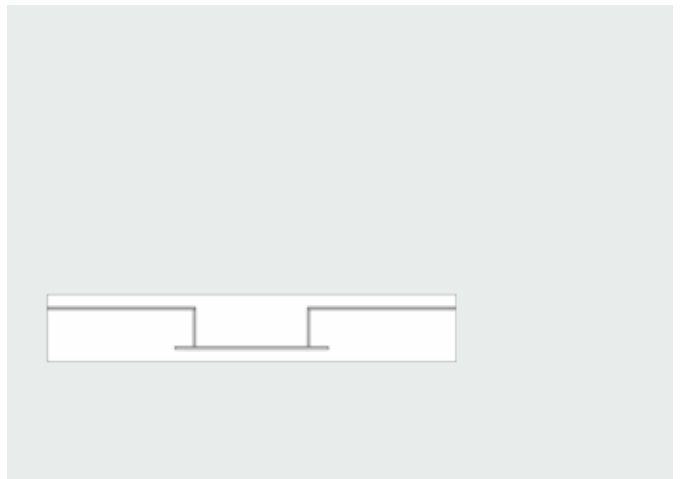
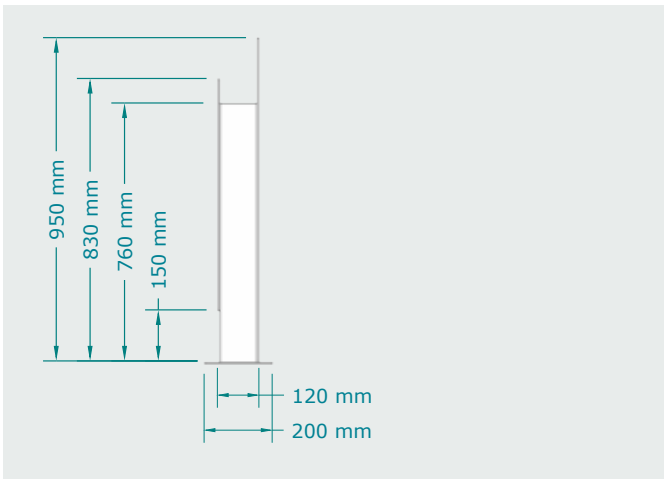
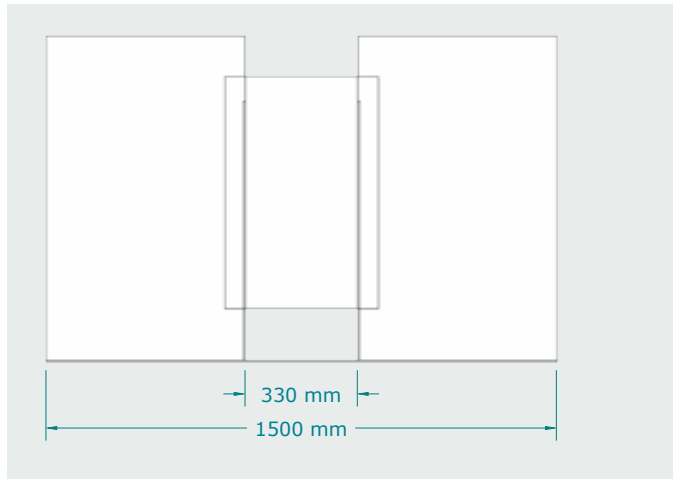
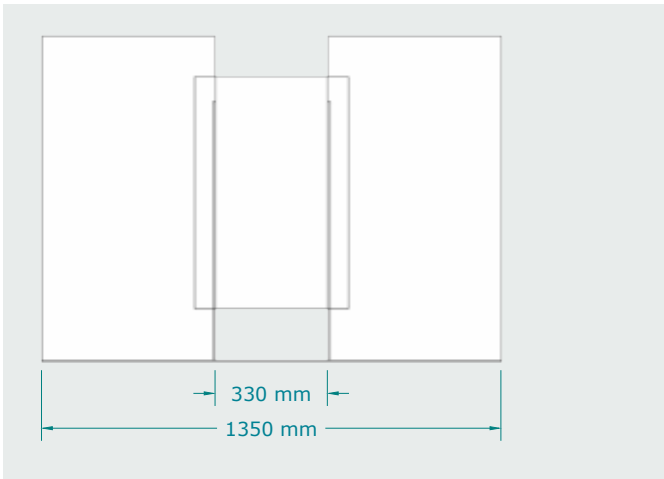
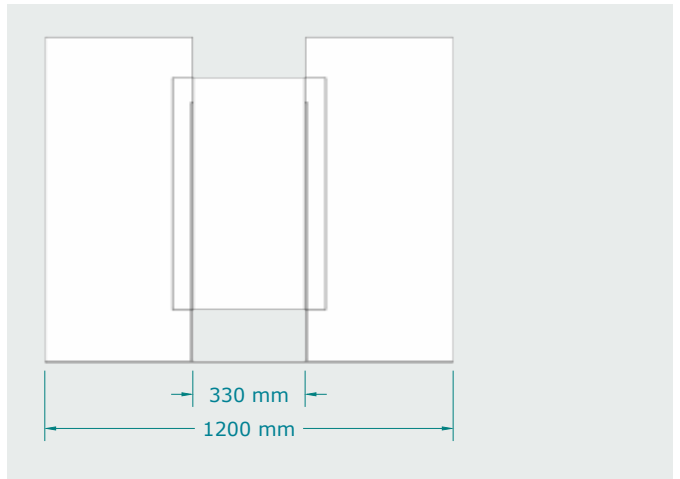
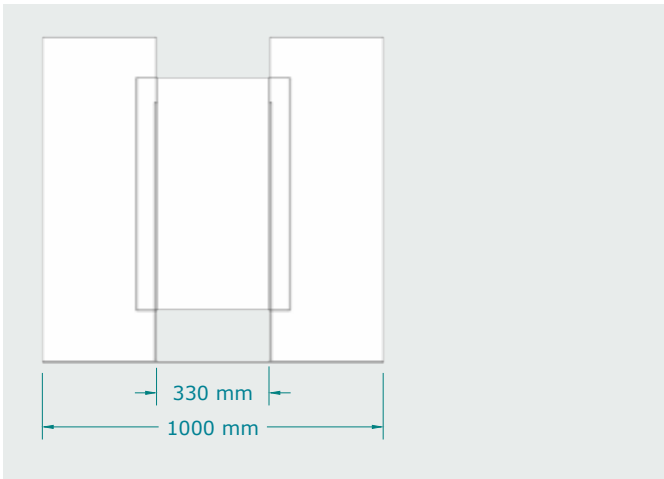
MATERIAL · DETAILS · DESIGN:

- Glasart: ESG-Sicherheitsglas, klar
- Durchreiche unten, mittig, für Übergabe von Akten geeignet (Dimensionen auf Wunsch anpassbar)
- Grundplatte aus ESG-Sicherheitsglas, rechteckig (andere Varianten lieferbar)

ABMESSUNGEN (BxHxT):

- Gesamt: 1000 (1200, 1350, 1500) x 950 x 120 mm
- Durchreiche: 330 x 150 mm
- Grundplatte: 1000 (1200, 1350, 1500) x 220 mm

Individuelle Maße und Varianten auf Anfrage.



Abmessungen (B x H x T in mm)	1000 X 950 X 120	1200 X 950 X 120	1350 X 950 X 120	1500 X 950 X 120
Maße der Grundplatte (in mm)	1000 X 200	1200 X 200	1350 X 200	1500 X 200
Maße der Durchreiche (in mm)	330 X 150	330 X 150	330 X 150	330 X 150
ESG	415.126 592 €	415.127 647 €	415.128 675 €	415.129 725 €
ESG WEISSGLAS	415.130 698 €	415.131 763 €	415.132 796 €	415.133 855 €



Aufwendig gearbeiteter Hustenschutz für Theken.

Die Konstruktion ist stabil UV-verklebt und wird in einem Stück zusammengebaut geliefert. Durch die versetzt, angeordneten Flächen entsteht ein wirksamer Schutz verbunden mit einer angenehmen Akustik. Die Nur-Glas-Konstruktion auf einer soliden Grundplatte erfüllt höchste Ansprüche an Optik, Standsicherheit und Hygiene. Das zeitlose Design fügt sich besonders im gehobenen Interior ein.

- Auspacken, aufstellen – fertig!

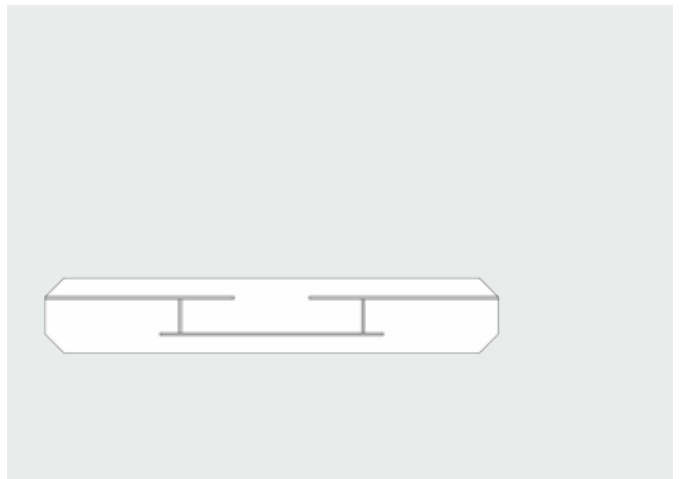
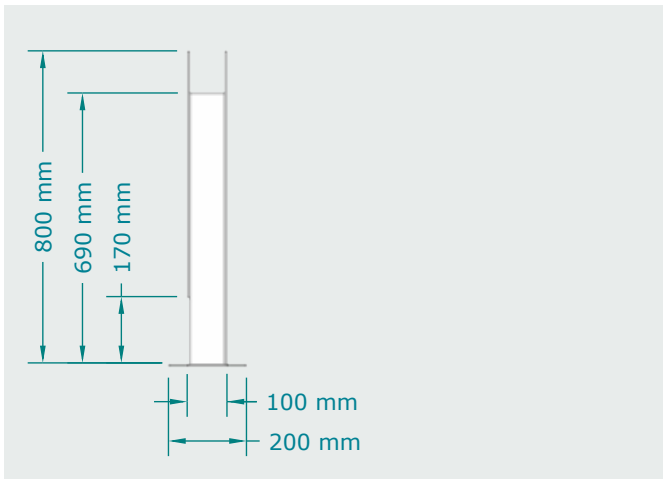
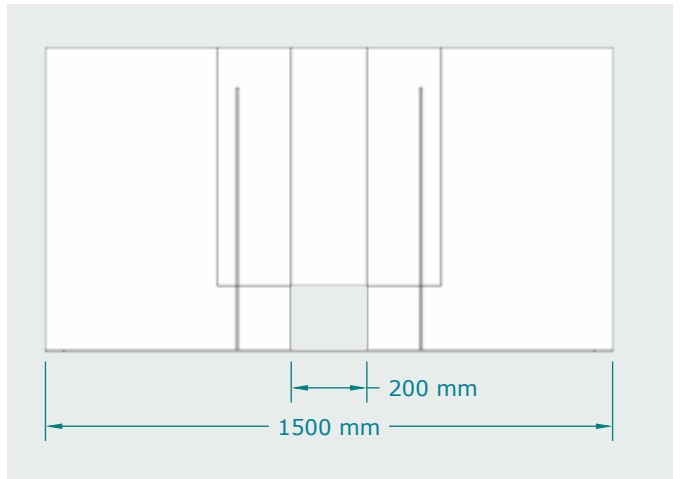
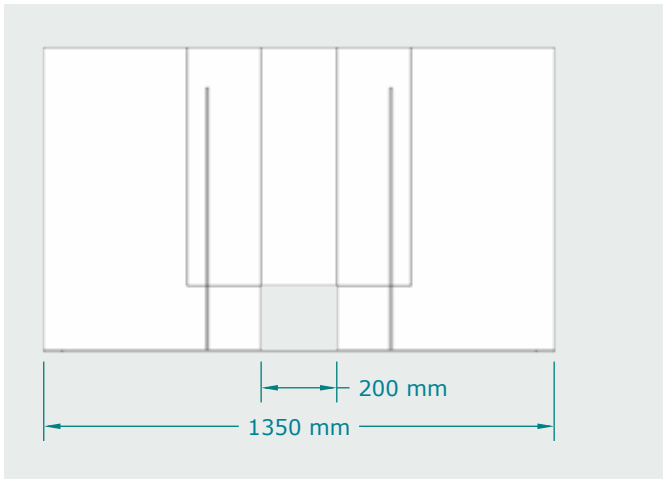
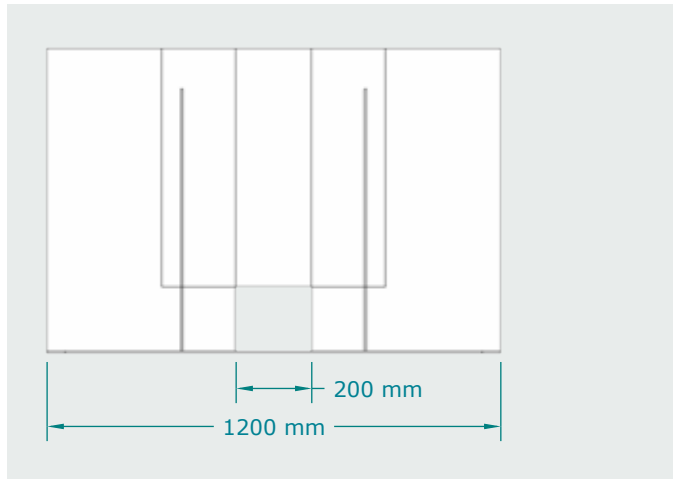
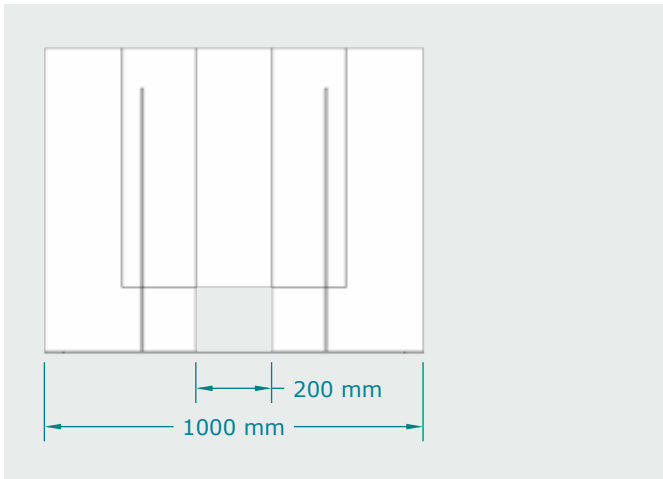
MATERIAL · DETAILS · DESIGN:

- Glasart: ESG-Sicherheitsglas, klar
- Durchreiche unten, mittig (Dimensionen auf Wunsch anpassbar)
- Grundplatte aus ESG-Sicherheitsglas, achteckig (andere Varianten lieferbar)

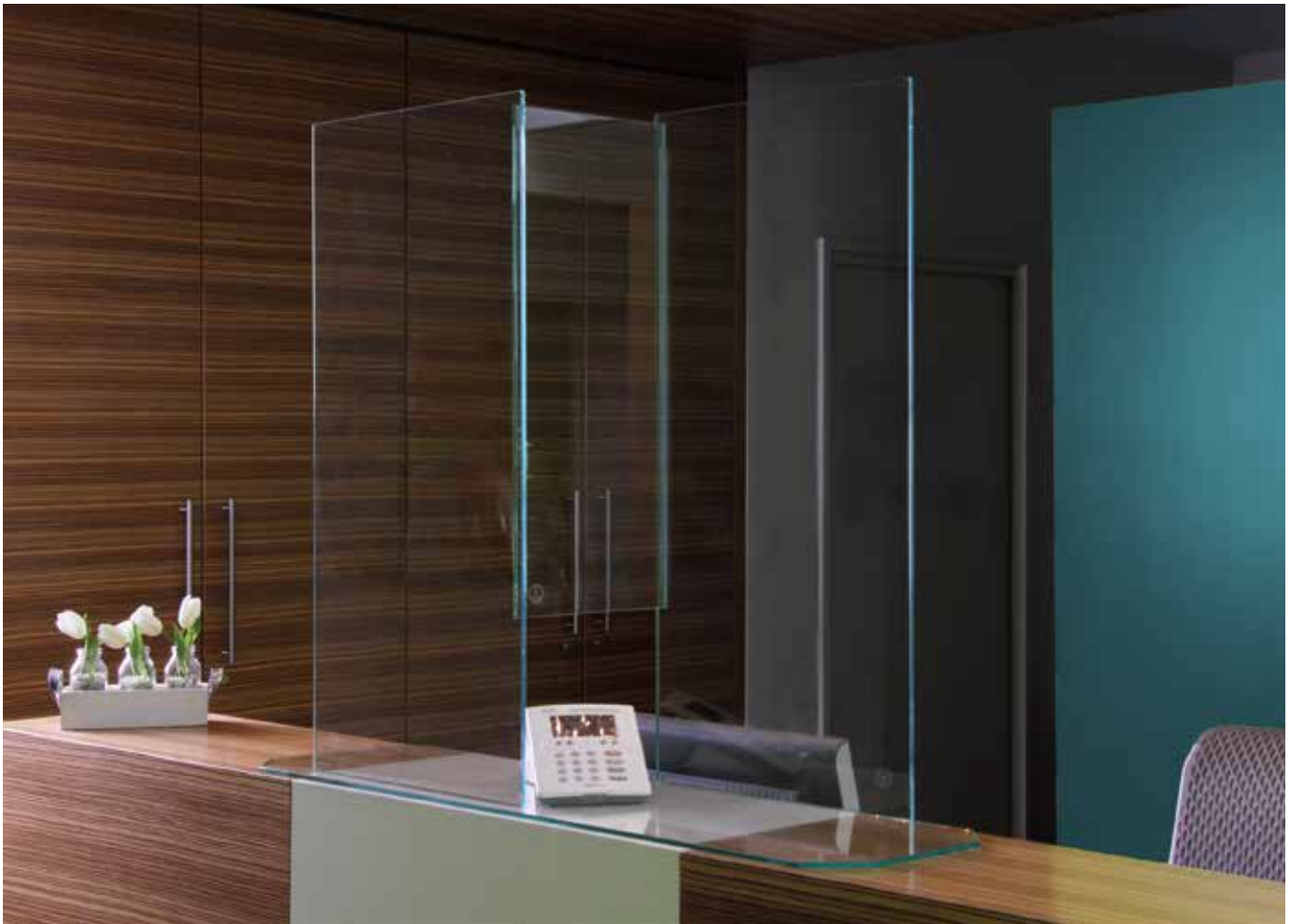
ABMESSUNGEN (BxHxT):

- Gesamt: 1000 (1200, 1350, 1500) x 800 x 100 mm
- Durchreiche: 200 x 170 mm
- Grundplatte: 1000 (1200, 1350, 1500) x 200 mm

Individuelle Maße und Varianten auf Anfrage.



Abmessungen (B x H x T in mm)	1000 x 800 x 100	1200 x 800 x 100	1350 x 800 x 100	1500 x 800 x 100
Maße der Grundplatte (in mm)	1000 x 200	1200 x 200	1350 x 200	1500 x 200
Maße der Durchreiche (in mm)	200 x 170	200 x 170	200 x 170	200 x 170
ESG	415.151 492 €	415.152 537 €	415.153 583 €	415.154 642 €
ESG WEISSGLAS	415.155 580 €	415.156 633 €	415.157 688 €	415.158 757 €



Mobiler Hustenschutz für Empfangs- und Verkaufstheken.

Großflächiger Aufsteller mit seitlicher Öffnung (Durchreiche). Die Konstruktion ist stabil UV-verklebt und wird in einem Stück zusammengebaut geliefert. Durch die versetzt, überlappend angeordneten Flächen entsteht eine wirksamer Schutz und eine angenehme Akustik. Die Nur-Glas-Konstruktion auf einer soliden Grundplatte erfüllt höchste Ansprüche an Optik, Design, Standsicherheit und Hygiene.

- Auspacken, aufstellen – fertig!

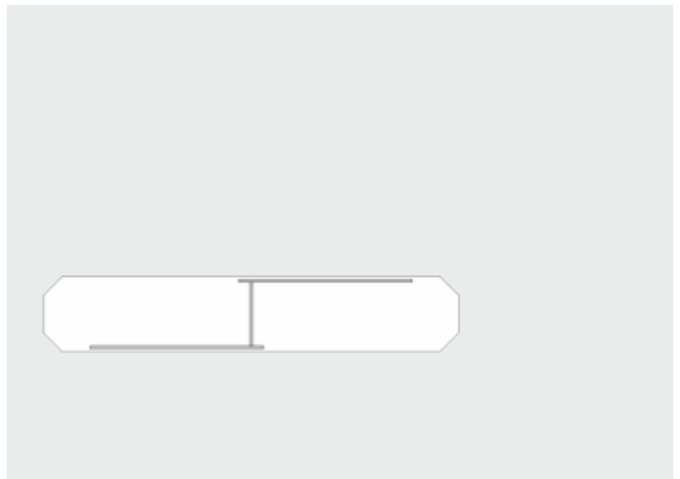
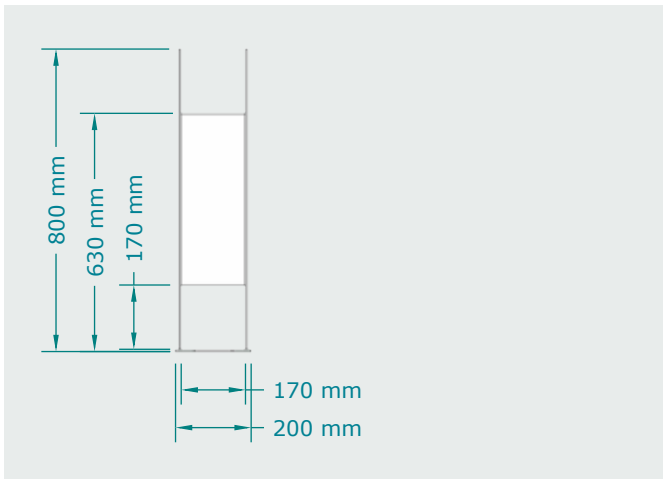
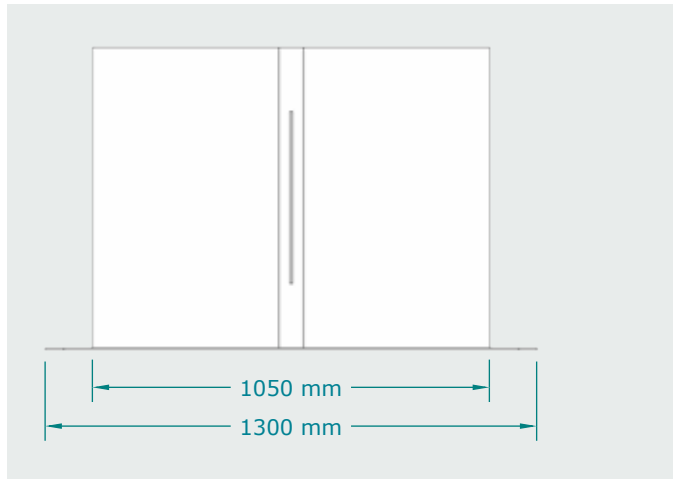
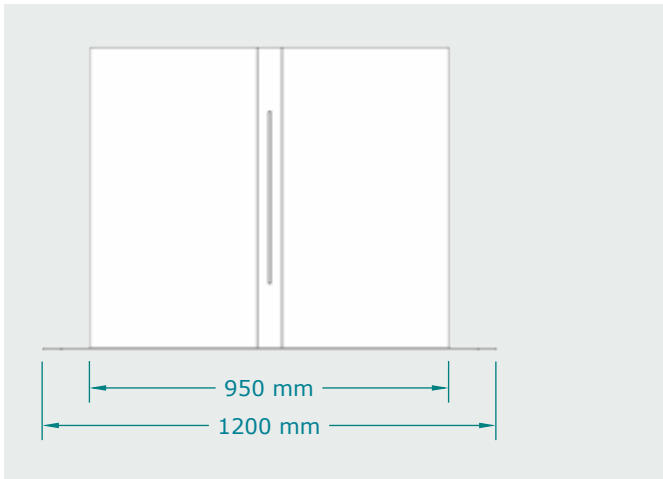
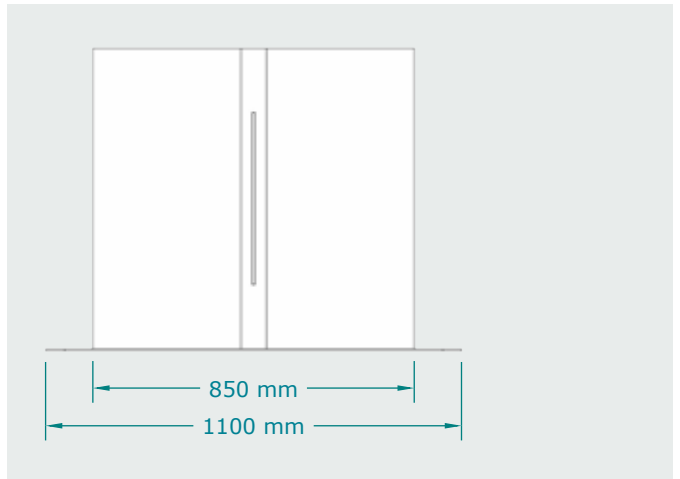
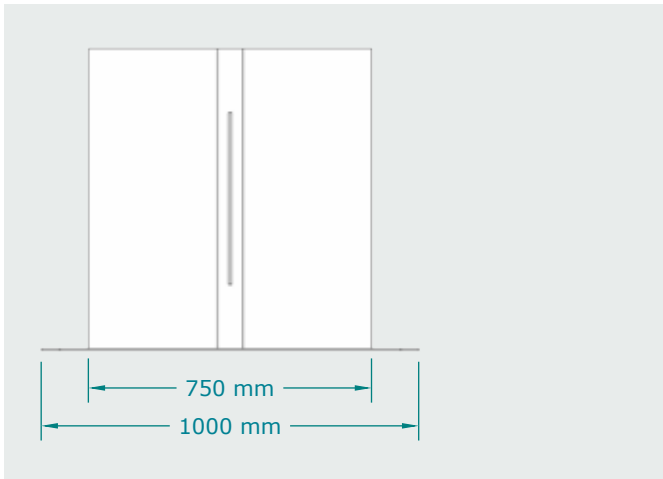
MATERIAL · DETAILS · DESIGN:

- Glasart: ESG-Sicherheitsglas, klar
- Durchreiche, mittig, NICHT frontal, zwischen den beiden versetzt angeordneten Hauptscheiben (Dimensionen auf Wunsch anpassbar)
- Grundplatte aus Glas, klar, achteckig (andere Varianten lieferbar)

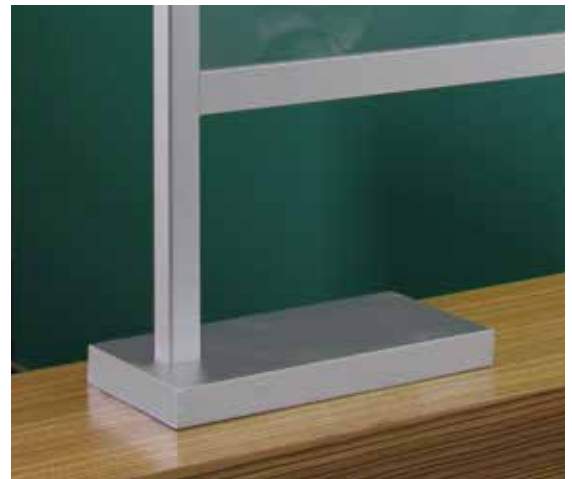
ABMESSUNGEN (BxHxT):

- Gesamt: 750 (850, 950, 1050) x 800 x 180 mm
- Durchreiche: 170 x 170 mm
- Grundplatte: 1000 (1100, 1200, 1300) x 200 mm

Individuelle Maße und Varianten auf Anfrage.



Abmessungen (B x H x T in mm)	750 x 800 x 180	850 x 800 x 180	950 x 800 x 180	1050 x 800 x 180
Maße der Grundplatte (in mm)	1000 x 200	1100 x 200	1200 x 200	1300 x 200
Maße der Durchreiche (in mm)	170 x 170	170 x 170	170 x 170	170 x 170
ESG	415.351 248 €	415.352 277 €	415.353 325 €	415.354 348 €
ESG WEISSGLAS	415.355 293 €	415.356 326 €	415.357 383 €	415.358 411 €



Mobiler Hustenschutz für Counter, Theke oder Tisch.

Freistehender Aufsteller mit solidem Standfuß. Sehr flexibel einsetzbar und robust. Lieferung in einem Stück zusammengebaut: Die Position des waagrecht angeordneten Aluminiumprofils bestimmt die Höhe der Durchreiche, bzw. des Arbeitsbereichs. Verschiedene Höhen lieferbar.

- Auspacken, aufstellen – fertig!

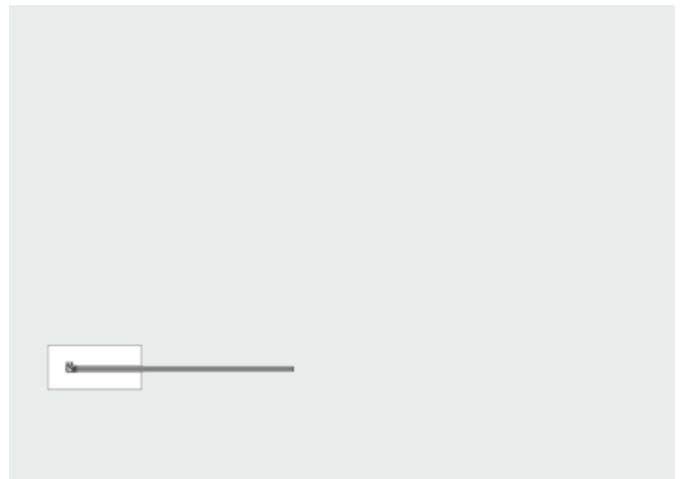
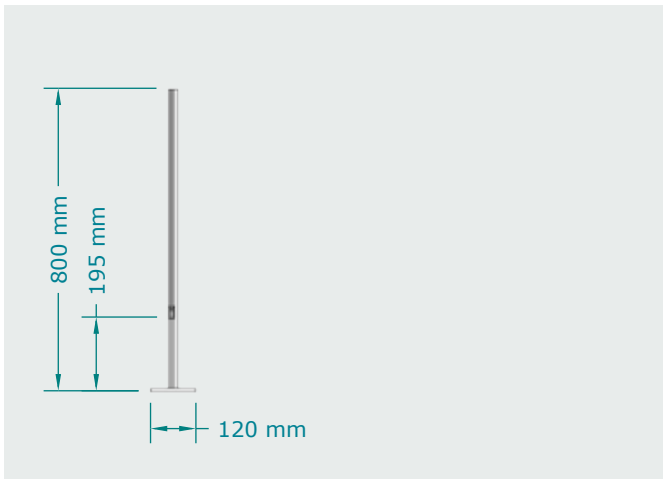
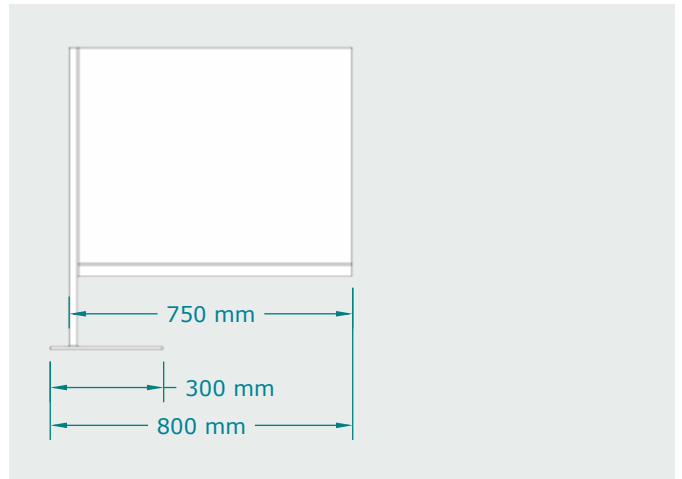
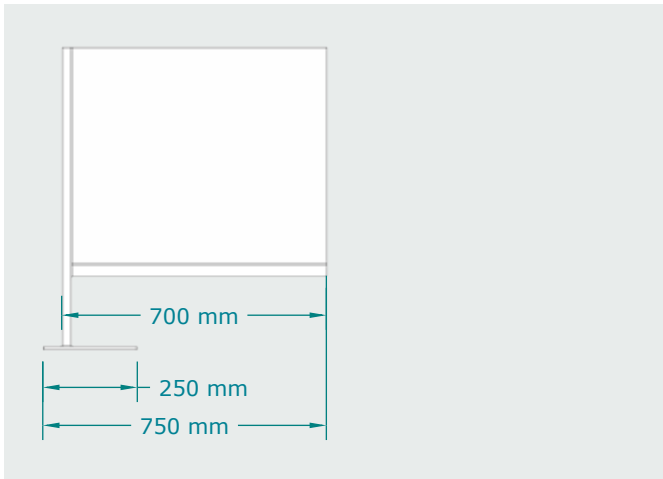
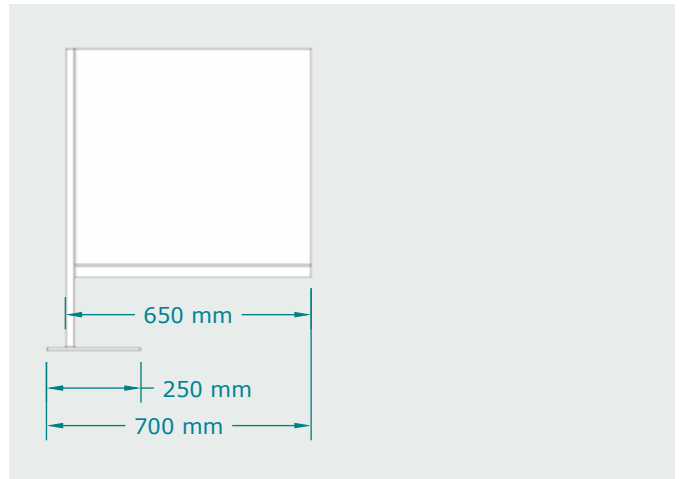
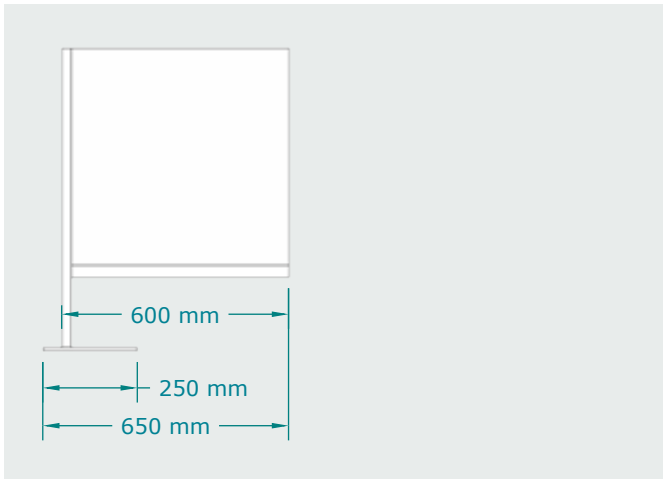
MATERIAL • DETAILS • DESIGN:

- Glasart: ESG-Sicherheitsglas, klar
- Durchreiche unten, über die gesamte Breite, für Übergabe von Akten oder Waren (Dimensionen auf Wunsch anpassbar)

ABMESSUNGEN (BxH):

- Gesamt: 600 (650, 700, 750) x 800 mm
- Durchreiche über die gesamte Breite: Höhe ca. 160 mm
- Standfuß: 250 x 120 mm
(andere Varianten, wie Klemmbefestigungen, lieferbar)

Individuelle Maße und Varianten auf Anfrage.



Abmessungen (B x H x T in mm)	600 x 800	650 x 800	700 x 800	750 x 800
Maße der Grundplatte (in mm)	250 x 120	250 x 120	250 x 120	300 x 120
Maße der Durchreiche (in mm)	H 195	H 195	H 195	H 195
ESG Profile Schwarz	415.501 180 €	415.502 203 €	415.503 217 €	415.504 242 €
ESG Profile Weiß	415.509 180 €	415.510 203 €	415.511 217 €	415.512 242 €
ESG Profile Silber	415.517 165 €	415.518 187 €	415.519 210 €	415.520 225 €
ESG Profile Anthrazit	415.526 188 €	415.527 203 €	415.528 217 €	415.529 242 €
ESG Profile Lichtgrau	415.534 188 €	415.535 235 €	415.536 258 €	415.537 275 €
ESG Profile RAL n. Wahl	415.542 198 €	415.543 235 €	415.544 258 €	415.545 275 €



Hochwertiger, mobiler Hustenschutz.

Die puristische Konstruktion erfüllt höchste Ansprüche an Optik, Design, Standsicherheit und Hygiene. Stahlprofile dauerhaft mit der Sicherheitsglas-Scheibe verklebt.

- Auspacken, T-Füße anschrauben (Inbus-Schlüssel im Lieferumfang enthalten), aufstellen – fertig!

MATERIAL · DETAILS · DESIGN:

- Glasart: ESG-Sicherheitsglas, klar
- Durchreiche unten, über die gesamte Breite, für Übergabe von Akten oder Waren (Dimensionen auf Wunsch anpassbar)

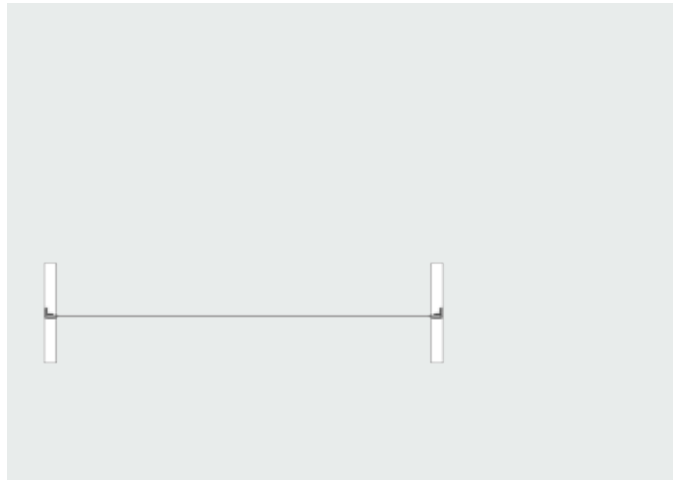
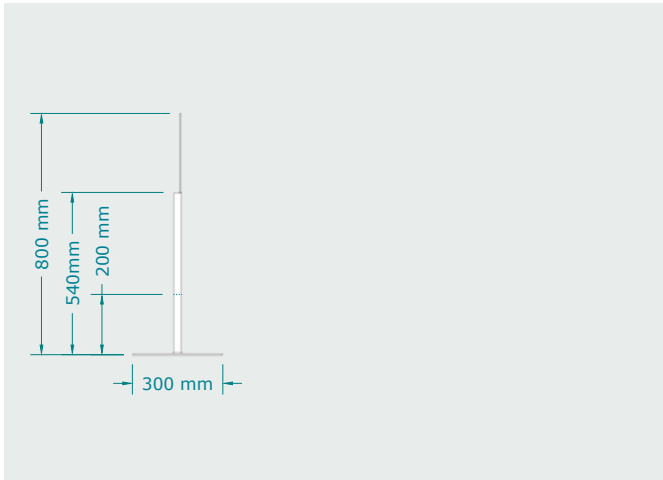
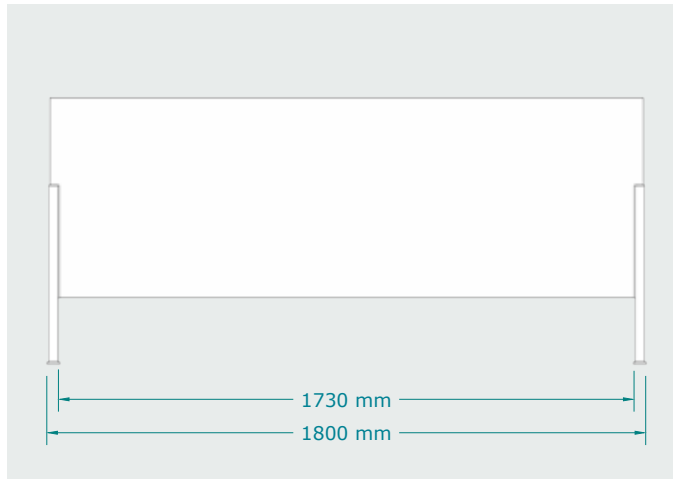
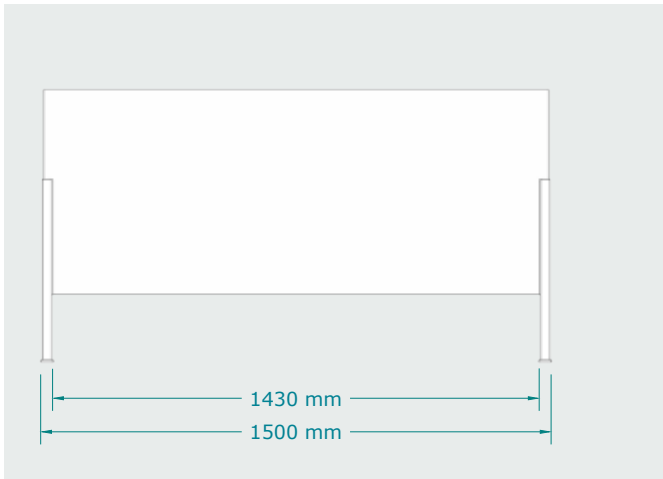
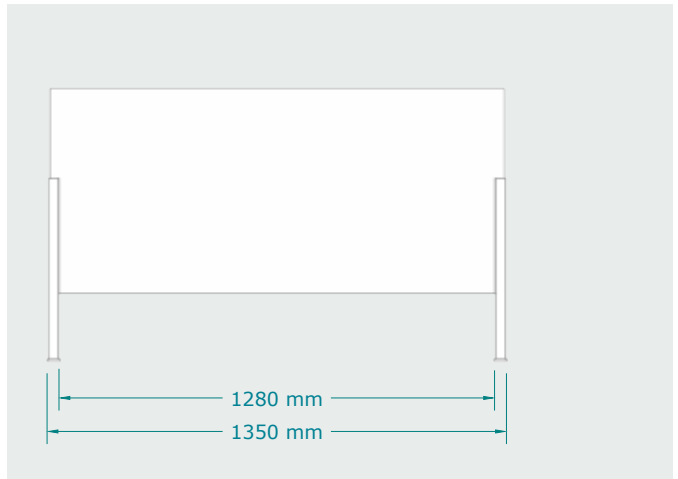
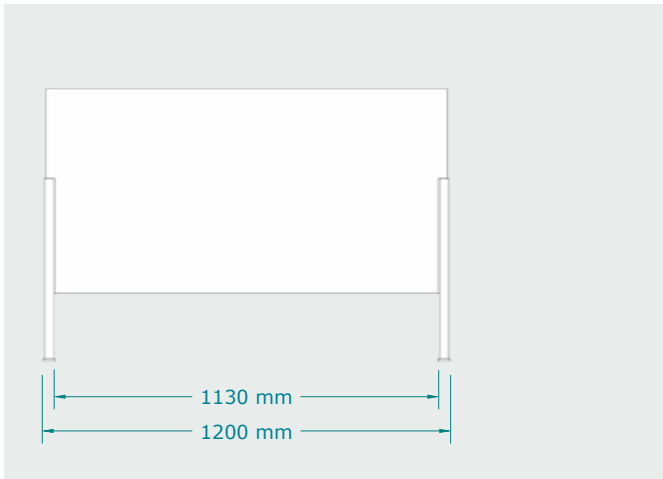
FARBEN:

- Weiß | Schwarz | Silber (RAL 9006) | Anthrazit | Lichtgrau | RAL-Farbe nach Wunsch

ABMESSUNGEN (BxHxT):

- Gesamt: 1200 (1350, 1500, 1800) x 800 mm
- Durchreiche über die gesamte Breite: Höhe ca. 200 mm
- T-Füße: 300 mm

Individuelle Maße und Varianten auf Anfrage.



Abmessungen (B x H x T in mm) Höhe der Durchreiche (in mm) (Andere Maße lieferbar)	1200 x 800 200	1350 x 800 200	1500 x 800 200	1800 x 800 200
ESG Profile Silber	415.226 298 €	415.227 348 €	415.228 398 €	415.229 430 €
ESG Profile Weiß	415.234 325 €	415.235 368 €	415.236 418 €	415.237 450 €
ESG Profile Schwarz	415.242 325 €	415.243 368 €	415.244 418 €	415.245 450 €
ESG Profile Anthrazit	415.251 338 €	415.252 388 €	415.253 438 €	415.254 470 €
ESG Profile Lichtgrau	415.259 338 €	415.260 388 €	415.261 438 €	415.262 470 €
ESG Profile RAL n. Wahl	415.267 417	415.268 467	415.269 517	415.270 548 €



Hustenschutz für Tische & Berater-Plätze.

Die puristische Nur-Glas-Konstruktion mit absolut reduziertem Design erfüllt höchste Ansprüche an hochwertige Optik, Standsicherheit und Hygiene. Stabil UV-verklebt und in einem Stück zusammengebaut geliefert. Der Abstand zwischen Hygiene-Schutzglas und Tisch- oder Thekenfläche kann individuell angepasst werden damit, dem Anwendungsfall entsprechend, Waren oder Dokumente ausgetauscht werden können.

- Auspacken, aufstellen – fertig!

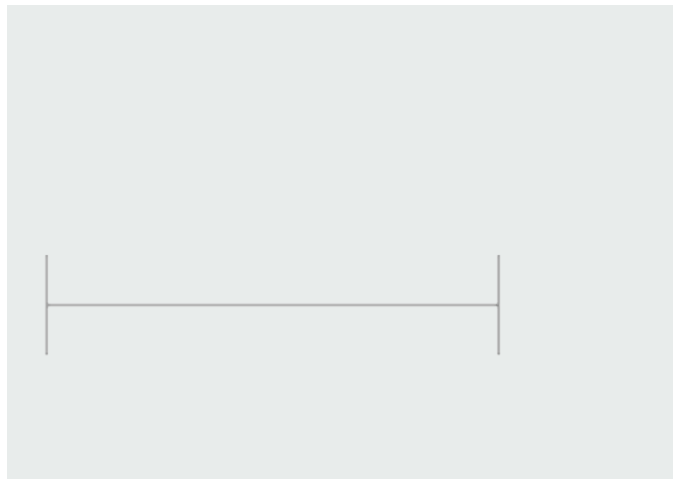
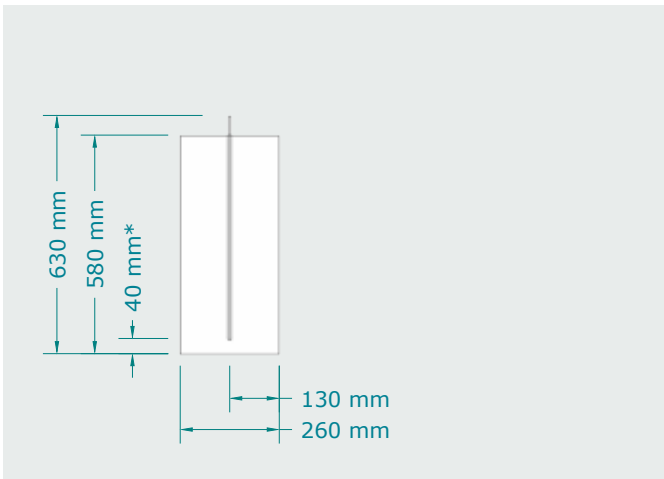
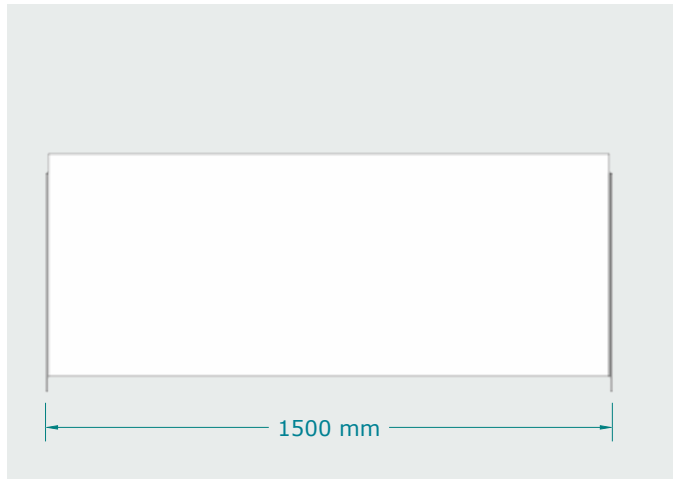
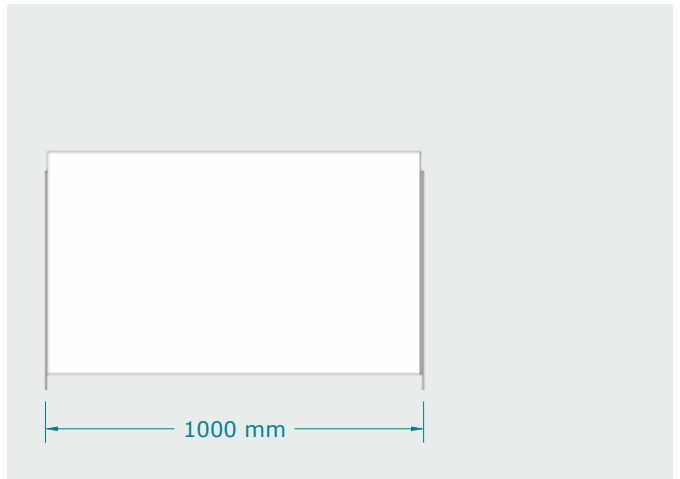
MATERIAL · DETAILS · DESIGN:

- Glasart: ESG- oder VSG-Sicherheitsglas, klar
- Durchreiche unten, über die gesamte Breite, für Übergabe von Akten oder Waren (Dimensionen auf Wunsch anpassbar)

ABMESSUNGEN (BxHxT):

- Gesamt: 800 (1000, 1200, 1500) x 630 x 260 mm
- Durchreiche über die gesamte Breite: Höhe ca. 40 mm

Individuelle Maße und Varianten auf Anfrage.



Abmessungen (B x H x T in mm) Höhe der Durchreiche (in mm) (Andere Maße lieferbar)	800 x 630 x 260 40	1000 x 630 x 260 40	1200 x 630 x 260 40	1500 x 630 x 260 40
ESG	415.376 198 €	415.376 218 €	415.378 240 €	415.379 298 €
ESG WEISSGLAS	415.380 234 €	415.381 258 €	415.382 283 €	415.383 352 €
VSG	415.384 242 €	415.385 258 €	415.386 283 €	415.387 358 €
VSG WEISSGLAS	415.388 285 €	415.389 305 €	415.390 334 €	415.391 423 €

FORM DEPARTMENT



... wir bauen Glasvitrinen!



FORM DEPARTMENT

Inh. Jana Bruns · Industriestr. 12 · 32825 Blomberg/Lippe
fon +49 (0)5235 50262-0 · fax +49 (0)5235 4189689
info@form-department.de · www.form-department.de

WWW.HAUBENVITRINEN.DE